

Product Specification specifiche del prodotto

Model Modello Numero	AD3000
RMS Power @ 4 Ohm(14.4V THD<1%) Potenza RMS @ 4 Ohm (14,4 V THD <1%)	1200W
RMS Power @ 2 Ohm(14.4V THD<1%) Potenza RMS @ 2 Ohm (14,4 V THD <1%)	1850W
RMS Power @ 1 Ohm(14.4V THD<1%) Potenza RMS @ 1 Ohm (14,4 V THD <1%)	3000W
Input Sensitivity Sensibilità di ingresso	0.2V-5V
LPF Filtro passa basso	40-180 Hz
Frequency Response Risposta in frequenza	10-180 Hz
Subsonic Filter Filtro subsonico	10-50 Hz
Bass Boost Frequency Frequenza di potenziamento dei bassi	30-80 Hz
Bass Boost Level Livello di potenziamento dei bassi	0-12 dB
THD at 4 Ohm Load, rated power THD a 4 Ohm di carico, potenza nominale	< 0.2%
S/N Ratio rapporto segnale-rumore	>90 dB
Efficiency @ 4 Ohm load, rated power Efficienza @ 4 Ohm di carico, potenza nominale	>85%
Minimum Load Carico minimo	1 Ohm
Optional Remote Control Telecomando opzionale	Yes
Bridging Collegamento a ponte	N/A
Overload System Sistema di sovraccarico	Yes
Overheat Temperature Protection Protezione da surriscaldamento	80°C



OWNER'S MANUAL Manuale del proprietario

Car Amplifier Amplificatore per auto

AD3000

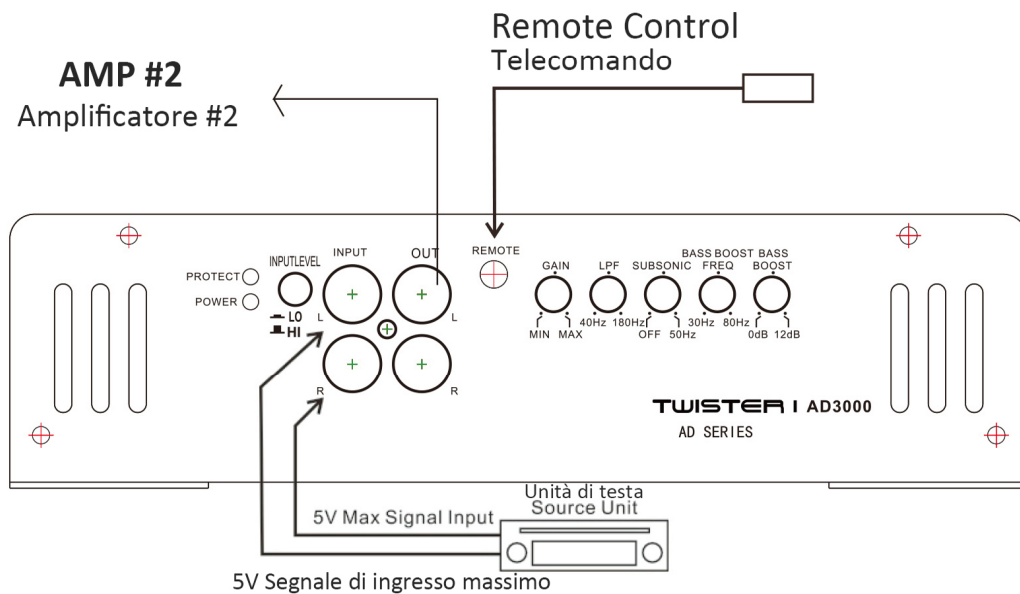
Design Features

Caratteristiche del Progettazione

1. Double-side FR-4 PCB, high quality SMD components.
1. PCB FR-4 a doppia faccia, componenti SMD di alta qualità.
2. High accurate resistors and capacitors.
2. Resistori e condensatori ad alta precisione.
3. Full MOSFET circuit design.
3. Progettazione completa del circuito MOSFET.
4. Low pass filter and subsonic adjustable.
4. Filtro passa basso e subsonico regolabile.
5. Bass boost frequency and level adjustable.
5. Aumento dei bassi frequenza e livello regolabili.
6. Easy bridging, optional remote gain control.
6. Facile ponte collegamento, controllo del guadagno remoto opzionale.
7. Overload, Short circuit, thermal, Low voltage protection.
7. Protezione da sovraccarico, cortocircuito, termica, bassa tensione.
8. Passed RoHS and CE certification.
8. Certificazione RoHS e CE superata.

Input Wiring Configuration

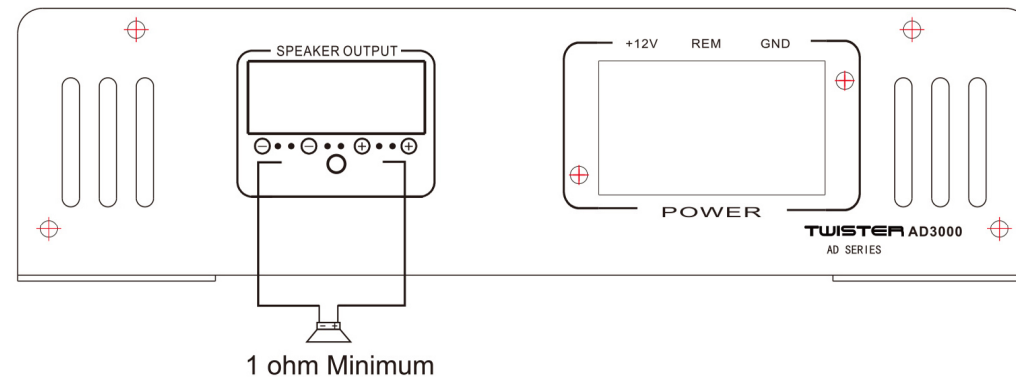
Configurazione del cablaggio di ingresso



Output Wiring Configuration

Configurazione del cablaggio di uscita

● One Subwoofer Wiring 1 set Collegamento subwoofer



● Two Subwoofer Wiring 2 set Collegamento subwoofer

