

Gittrading保留对所示产品进行修改或改进的权利，恕不另行通知。所示产品的可用性可能会有所更改。本用户指南中描述的产品仅代表可用STEG产品的一部分。提及的所有品牌和商标仅用于描述目的，所有权利归属于所有者。禁止全部或部分复制本用户指南。

Gittrading si riserva il diritto apportare modifiche o miglioramenti ai prodotti illustrati senza preavviso ne-la disponibilità di posti dei prodotti illustrati sono soggette a modifica-i prodotti descritti in questo manuale d'uso rappresentano solo una parte dei prodotti STEG disponibili. Tutti-i marchi e-i marchi registrati citati sono stati utilizzati esclusivamente a fini di descrizione e tutti i rights Being al respective riproduzione proprietari-totale o parziale di questo manuale d'uso è vietato.

G.T.trading reserves the right to make modifications or improvements to the products illustrated without notice thereof-The availability of the products illustrated is subject to change-The products described in this User's Guide represent just a part of the STEG products available-All brands and trademarks mentioned have been used exclusively for description purposes and all rights being to the respective owners-Total or partial reproduction of this User's Guide is prohibited.

Gittrading變更または予告なしに示された製品を改善する権利を留保。このユーザーガイドに記載されている製品の一部にのみ利用可能STEG製品を表す。すべてのブランドを變更することが示されており、上記の製品の入手だけ説明の目的のために使用される商標すべての権利所有者に属しているが。このユーザーガイドの全部または一部をコピーすることは禁止されています。

product concept  
engineering  
production  
distribution

**Gittrading**  
CAR & HOME AUDIO HI-FI EQUIPMENT

ITALY  
[www.gittrading.it](http://www.gittrading.it)  
[info@gittrading.it](mailto:info@gittrading.it)

# MASTER SYSTEM

MASTER STROKE

MS 30

MS 650C

MT 650CII

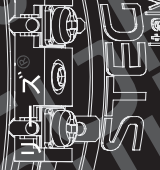
ME 650CII

用戶指南  
大師級喇叭系列

MANUALE D'USO  
Serie di altoparlanti Master Stroke

USER'S GUIDE  
Master Stroke Speaker Series

ユーザーガイド  
マスターホーンシステム



STEG

## 用户手册：

感谢您购买STEG品牌喇叭，这是一款专门为您精心设计和研发的Master stroke系列喇叭。您的满意是我们孜孜不断的追求，更是我们前进的动力！本产品已经通过全面的测试，以确保其性能的一致性和可靠性。

## 安全须知：

- 在打孔安装本产品之前，请确认安装空间是否合适，并仔细阅读、理解所有相关说明，如果由于未遵循说明而造成损害，则将不能享受保修。
- 请使用随附的安装配件，以确保安装安全稳固。
- 切勿在超出最大功率的情况下使用该扬声器。
- 为了防止噪音干扰，请确保接线远离发动机，高压导线和其它潜在的噪音来源。
- 为防止短路，请确保布线避开运动的部件和锋利的边缘。
- 用柔软的布清洁该扬声器，切勿使用酒精、化学品或家用清洁剂等物质清洁本产品。

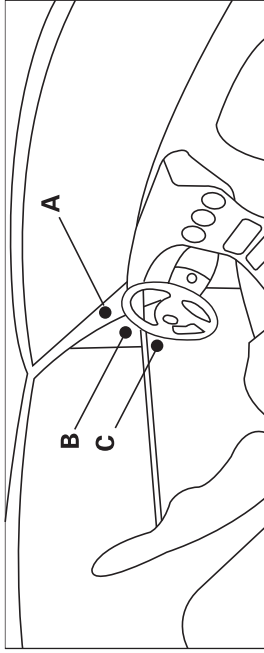
## 保证条件：

- 所有STEG扬声器均由您所在国家的官方STEG经销商制定保修服务。
- 您的经销商可以提供有关担保条件的所有详细信息。保证范围至少延伸至原始购买发票所在国有效的法律保证中所授予的范围。



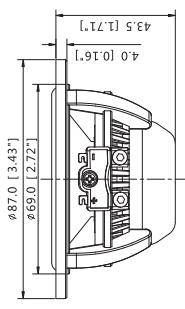
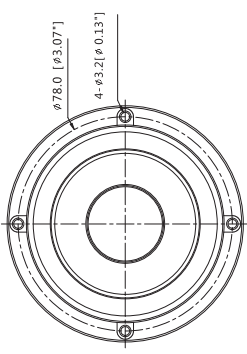
- ▶ 长时间在大音量下聆听音乐可能会损害您的听觉，并影响您的驾驶安全。
- ▶ L'ascolto di elevati livelli di pressione sonora per un lungo periodo di tempo può danneggiare l'udito.
- ▶ Listening to high sound pressure levels over a prolonged period of time may harm your hearing.
- ▶ 大音量で長時間音楽を聴くと、聴力が損なわれ、運転中の安全に影響することがあります。

## 中音安装示意图:



## 中音技术参数:

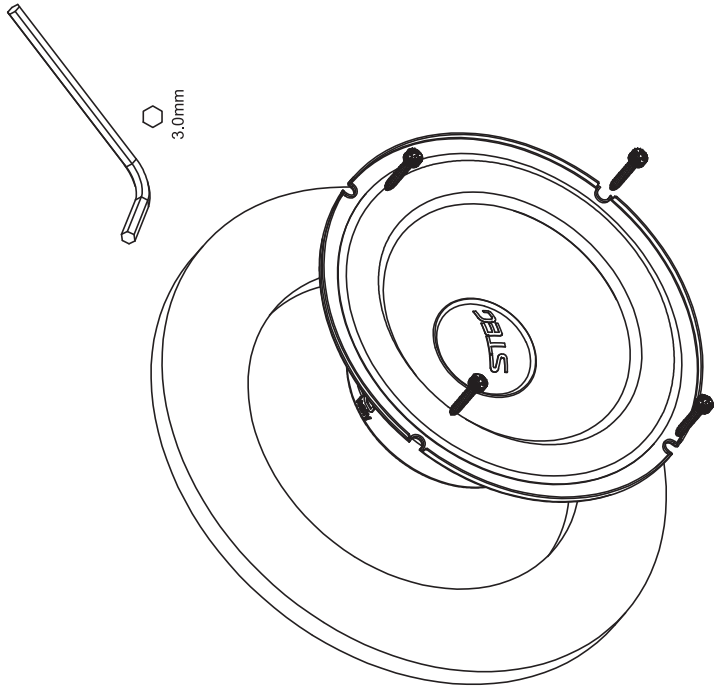
鼓纸材质: 特制复合材料  
 音圈尺寸: 25mm  
 直流阻抗: 3.6欧姆  
 持续功率: 30瓦  
 频率响应: 100-20000赫兹  
 灵敏度: 88分贝  
 $Q_{ms}$ : 3.9  
 $Q_{es}$ : 0.53  
 $Q_{ts}$  (推动 $Q$ 值): 0.46  
 有效振动质量: 2.9克  
 等效容积: 0.21升  
 重量: 0.245公斤  
 安装深度: 42.0毫米  
 安装直径: 87.0毫米



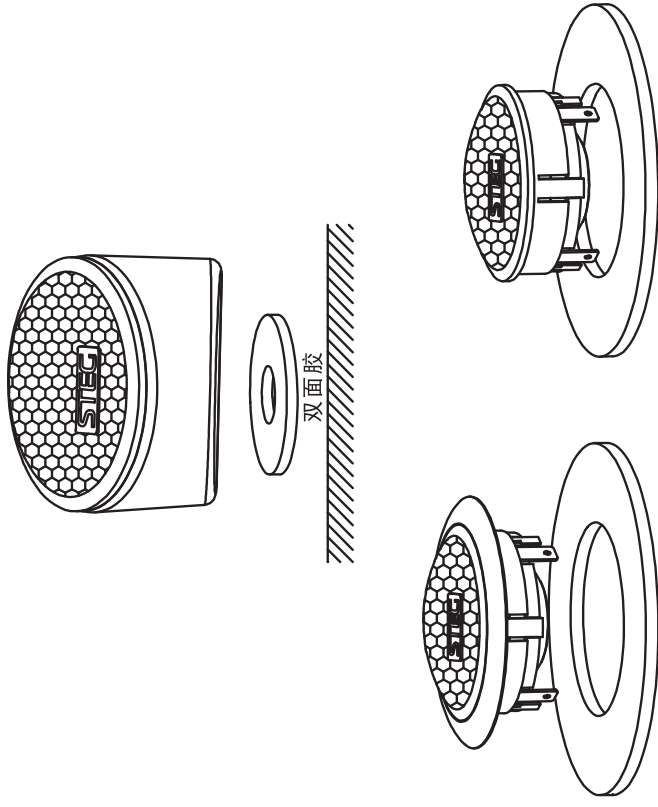
## 中音包装清单:

中音喇叭 X2  
 用户指南 X1  
 保修卡 X1  
 合格证 X1  
 螺丝包 (10个 M3\*16) X1

低音安装示意图:



高音安装示意图:



**低音技术参数：**

鼓纸材质：特殊配方纸音盆+进口橡胶边

音圈尺寸：25mm

持续功率：50 瓦

频率响应：60-6000 赫兹

Revc : 2.8 ohm

Fo: 60.00 Hz

SPL: 88 dB

Sd: 136.8 cm<sup>2</sup>

Bl: 4.56 Tm

Qms: 3.88

Qes: 0.57

Qts: 0.5

No: 0.53 %

Vas: 17.35Ltr

Cms: 652.42mm/N

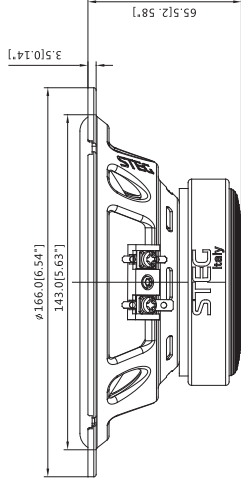
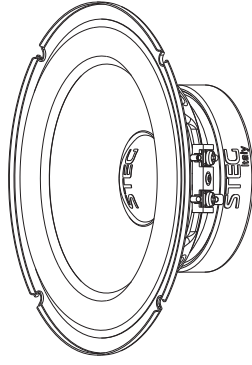
Mms: 12.05g

Mmd: 11.13m Kg

重量：0.94公斤

安装深度：64 毫米

安装直径：144毫米

**高音技术参数：**

膜片材质：铝美合金+进口蚕丝边

音圈尺寸：25.4mm

直流阻抗：3.6 欧姆

持续功率：25 瓦

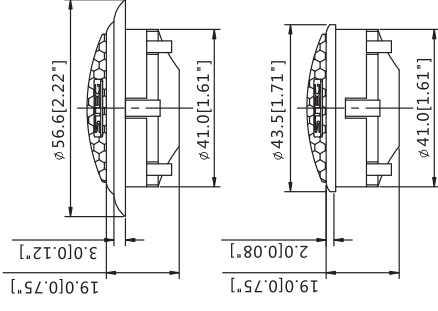
频率响应：1500-25000 赫兹

灵敏度：90 分贝

重量：0.07公斤

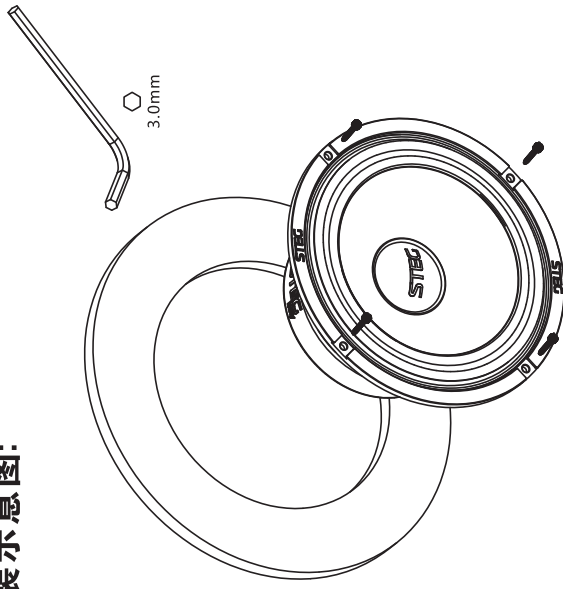
安装深度：15 毫米

安装直径：41 毫米

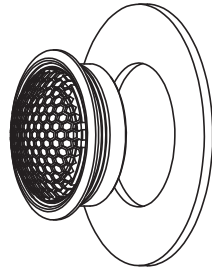
**包装清单：**

低音喇叭	X2
高音喇叭	X2
配件包	X1
高音配线	X2
用户指南	X1
保修卡	X1
合格证	X1

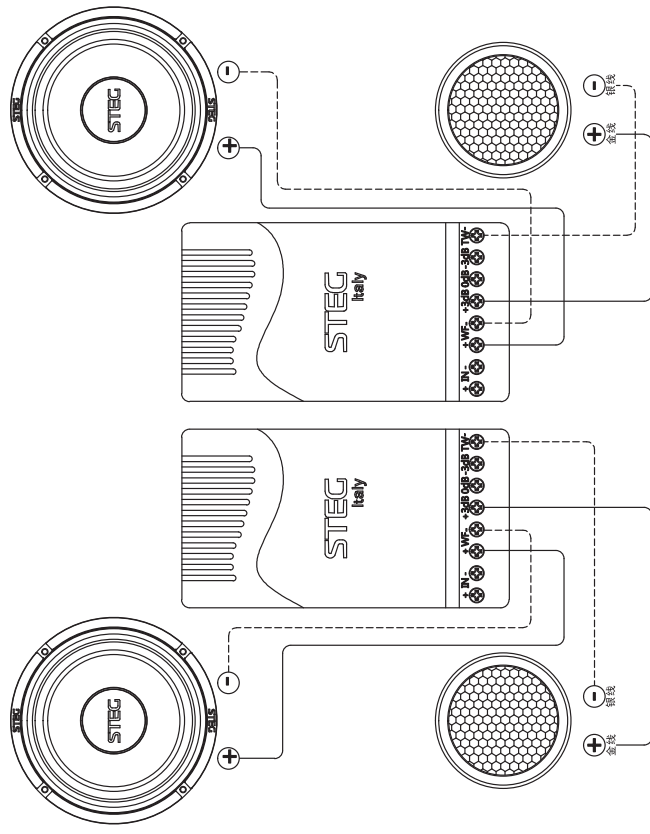
低音安装示意图:



高音安装示意图:

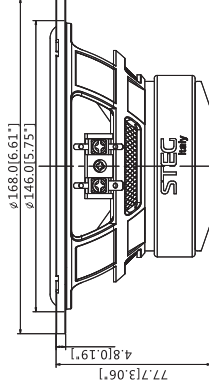
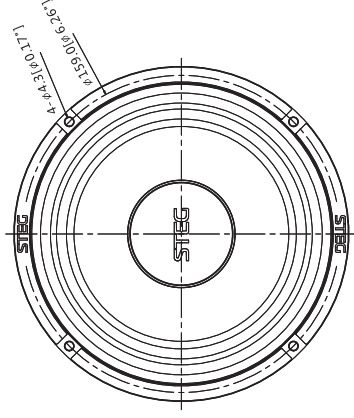


成品连接示意图:

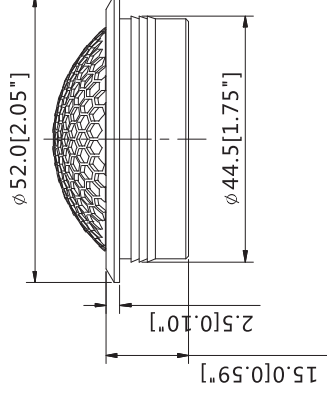


**低音技术参数：**

鼓纸材质：特殊配方纸盆  
 音圈尺寸：30.5mm  
 持续功率：50 瓦  
 频率响应：50-5000 赫兹  
 直流阻抗：3.6 ohm  
 Fo: 50.00 Hz  
 SPL: 90 dB  
 Sd: 149.5 cm<sup>2</sup>  
 Bl: 5.66 Tm  
 Qms: 4.42  
 Qes: 0.46  
 Qts: 0.42  
 No: 0.675 %  
 Vas: 23.87 Ltr  
 Cms: 751.43mm/N  
 Mms: 12.79 g  
 Mmd: 11.74m Kg  
 重量：1.5 公斤  
 安装深度：74毫米  
 安装直径：147毫米

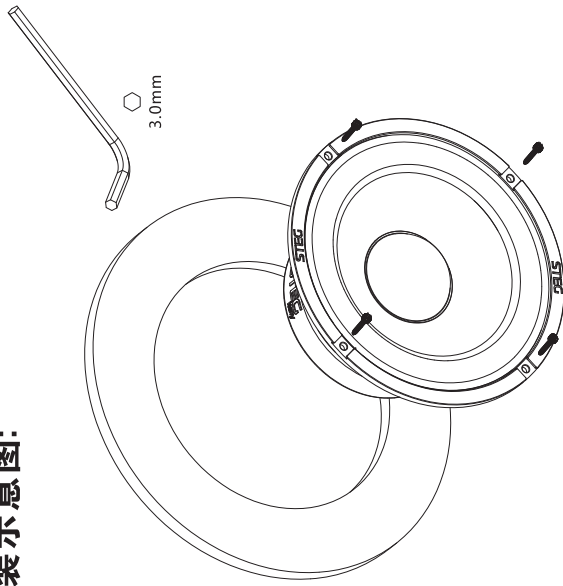
**高音技术参数：**

膜片材质：进口双复合膜  
 音圈尺寸：28mm  
 直流阻抗：4 欧姆  
 持续功率：25 瓦  
 频率响应：1000-22000赫兹  
 灵敏度：90 分贝  
 重量：0.09 公斤  
 安装深度：14.0 毫米  
 安装直径：44.0 毫米

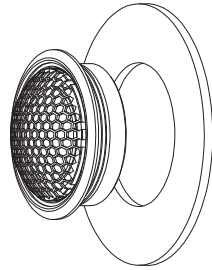
**包装清单：**

低音喇叭 X2  
 高音喇叭 X2  
 分频器 X2  
 用户指南 X1  
 保修卡 X1  
 合格证 X1

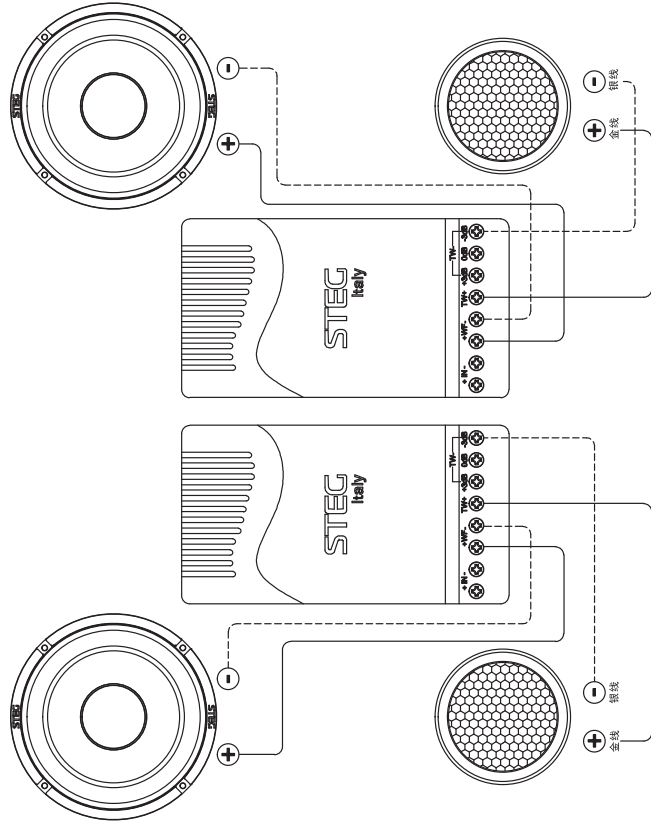
低音安装示意图:



高音安装示意图:



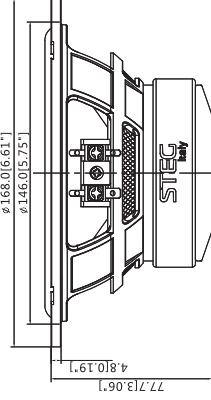
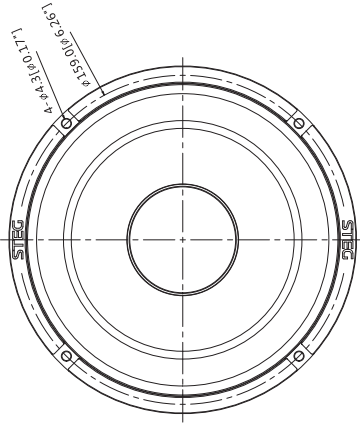
成品连接示意图:





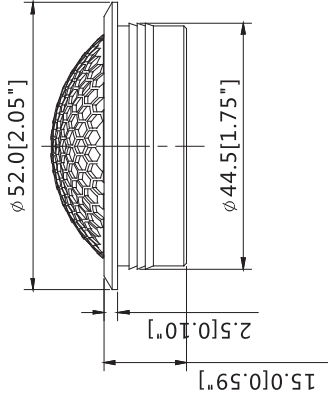
## 低音技术参数:

纸片材质: 特殊配方纸盆  
 音圈尺寸: 35mm  
 持续功率: 50 瓦  
 频率响应: 60-5000 赫兹  
 直流阻抗: 3.6 ohm  
 Fo: 60.00 Hz  
 SPL: 88 dB  
 Sd: 136.8 cm<sup>2</sup>  
 Bl: 6.56 Tm  
 Qms: 2.94  
 Qes: 0.48  
 Qts: 0.42  
 No: 0.55 %  
 Vas: 11.83Ltr  
 Cms: 444.84mm/N  
 Mms: 14.97 g  
 Mmd: 14.05m Kg  
 重量: 1.5 公斤  
 安装深度: 74 毫米  
 安装直径: 147 毫米



## 高音技术参数:

膜片材质: 进口双复合膜  
 音圈尺寸: 28mm  
 直流阻抗: 4欧姆  
 持续功率: 25瓦  
 频率响应: 1000-22000 赫兹  
 灵敏度: 90 分贝  
 重量: 0.09 公斤  
 安装深度: 14.0 毫米  
 安装直径: 44.0 毫米



## 包装清单:

低音喇叭 X2  
 高音喇叭 X2  
 分频器 X2  
 用户指南 X1  
 保修卡 X1  
 合格证 X1

## Manuale dell'utente

Grazie per aver acquistato l'altoparlante del marchio STEG. Questo è un altoparlante della serie Master stroke progettato e sviluppato appositamente per voi. La vostra soddisfazione è la nostra costante ricerca, ed è la nostra forza trainante! Questo prodotto ha superato test completi per garantire la sua costanza di prestazioni e affidabilità.

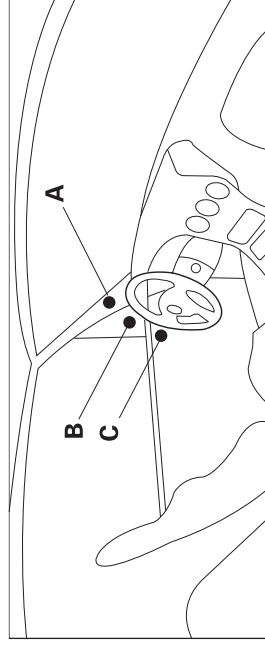
### Istruzioni di sicurezza

- Prima di installare questo prodotto, assicurarsi che lo spazio di installazione sia appropriato e leggere e comprendere tutte le istruzioni. Se non si rispettano le istruzioni, non sarete in grado di godere della garanzia.
- Utilizzare gli accessori di montaggio in dotazione per assicurare l'installazione sicura e sicura.
- Non utilizzare l'altoparlante al di là della massima potenza.
- Per prevenire interferenze sonore, assicurarsi che il cablaggio sia lontano dal motore, dai cavi ad alta tensione e da altre fonti di rumore potenziali.
- Per evitare cortocircuiti, assicurarsi che il cablaggio eviti le parti in movimento e gli spigoli vivi.
- Pulire l'altoparlante con un panno morbido e non usare alcool, prodotti chimici o detergenti per la pulizia del prodotto.

### Condizioni di garanzia

- Tutti gli altoparlanti STEG sono coperti dal rivenditore ufficiale STEG del proprio paese.
- Il rivenditore può fornire tutti i dettagli della garanzia. La portata della garanzia si estende almeno nella misura consentita dalla garanzia legale nel paese in cui si trova la fattura di acquisto originale.

## Schema di installazione Midrange:



**Parametri tecnici Midrange:**

Materialie del cono: Materiale composito speciale

Bobina vocale: 25mm

Impedenza DCR: 3.6 ohm

Potenza continua: 30 watt

Risposta in frequenza: 100-20000 Hz

Sensibilità: 88 dB

Qms: 3.9

Qes: 0.53

Qts (premere il valore Q): 0.46

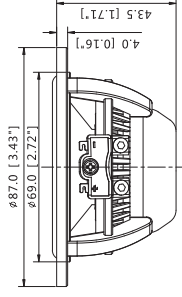
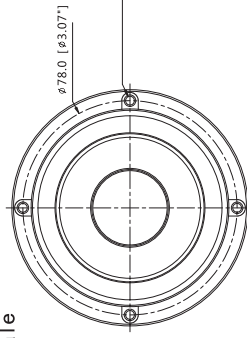
Efficace qualità delle vibrazioni: 2.9g

Volume equivalente: 0.21 litri

Peso: 0.245 kg

Profondità di montaggio: 42.0 mm

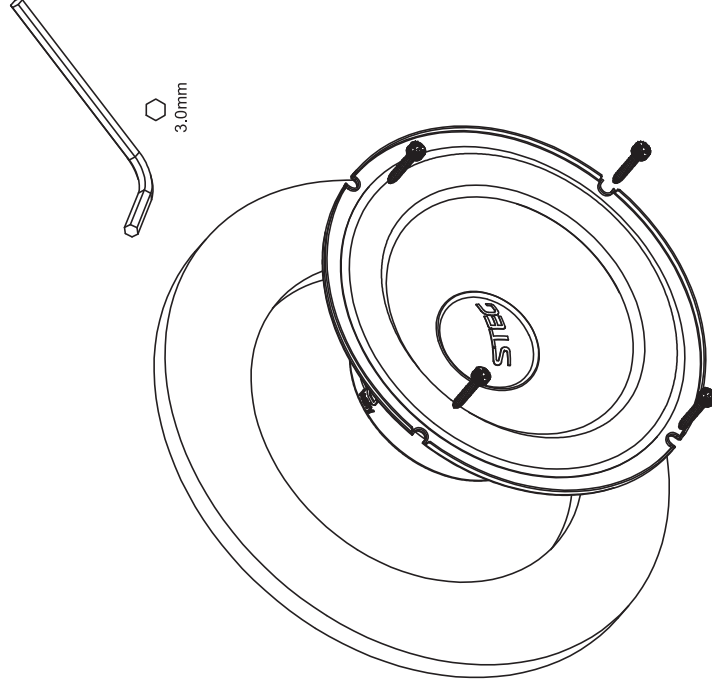
Diametro di montaggio: 87.0 mm



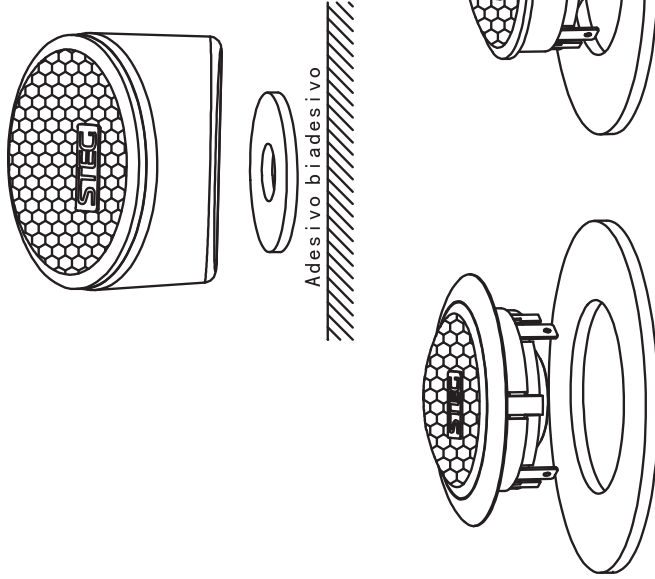
**Lista di imballaggio midrange:**

Midrange	X2
Guida dell'utente	X1
Scheda di garanzia	X1
Certificato	X1
Screw Pack (10 M3 * 16)	X1

**Diagramma di installazione del woofer:**



### Schema di installazione del tweeter:



### Parametri tecnici Woofers:

Materiale del cono: Cono di carta speciale

Bobina vocale: 25mm

Potenza continua: 50 watt

Risposta in frequenza: 60-6000 Hz

Impedenza DCR: 2.8 ohm

Fo: 60.00 Hz

SPL: 88 dB

Sd: 136.8 cm<sup>2</sup>

Bl: 4.56 Tm

Qms: 3.88

Qes: 0.57

Qts: 0.5

No: 0.53%

Vas: 17.35Ltr

Cms: 652.42 mm / N

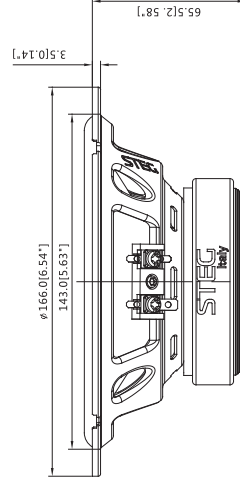
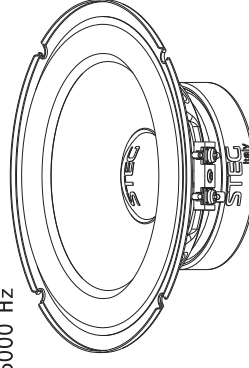
Mms: 12.05g

Mmd: 11.13 m Kg

Peso: 0.94 kg

Profondità di montaggio: 64 mm

Diametro di montaggio: 144 mm



### Parametri tecnici del tweeter:

Materiale del diaframma: lega di alluminio

Bobina vocale: 25.4mm

Impedenza DCR: 3.6 ohm

Potenza continua: 25 watt

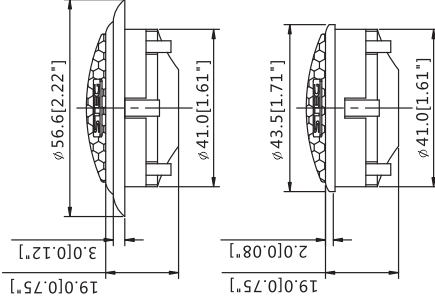
Risposta in frequenza: 1500-25000 Hz

Sensibilità: 90 dB

Peso: 0.07 kg

Profondità di montaggio: 15 mm

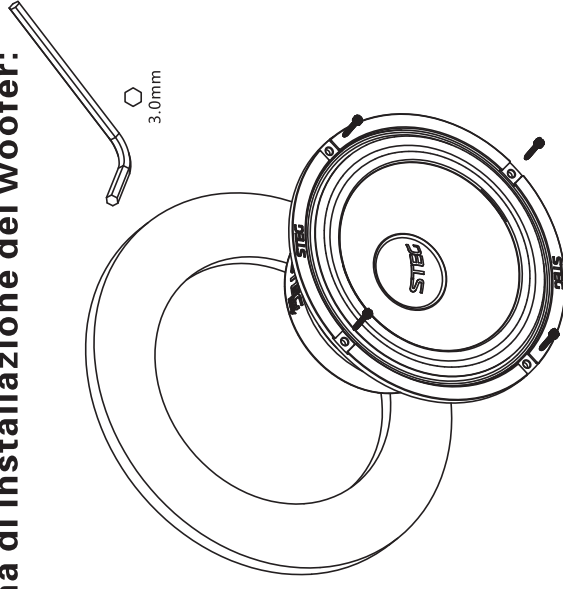
Diametro di montaggio: 41 mm



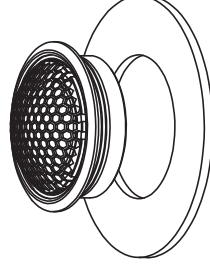
### Lista di imballaggio:

Altoparlante Woofer	X2
Tweeter	X2
Pacchetto accessori	X1
Cablaggio tweeter	X2
Guida dell'utente	X1
Scheda di garanzia	X1
Certificato	X1

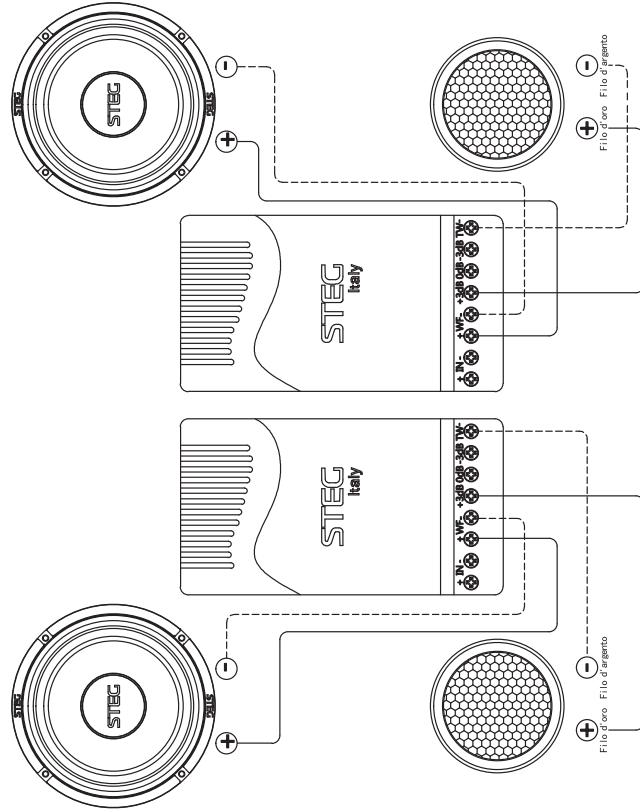
### Diagramma di installazione del woofer:



### Schema di installazione del tweeter:



**Schema di collegamento del prodotto finito:**



**Parametri tecnici Woofer:**

Materiale del cono: cono di formula speciale

Bobina vocale: 30.5mm

Potenza continua: 50 watt

Risposta in frequenza: 50-5000 Hz

Impedenza DCR: 3.6 ohm

Fo: 50.00 Hz

SPL: 90 dB

Sd: 149.5 cm<sup>2</sup>

Bl : 5,66 Tm

Qms : 4.42

Qes: 0.46

Qts: 0.42

No: 0.675%

Vas: 23.87 Ltr

Cms: 751.43 mm / N

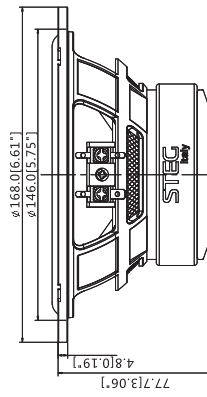
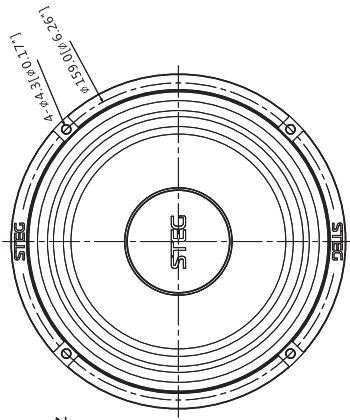
Mms: 12.79 g

Mmd: 11.74m Kg

Peso: 1.5 kg

Profondità di montaggio: 74 mm

Diametro di montaggio: 147 mm



## Parametri tecnici del tweeter:

Materiale del diaframma: doppio composito importato

Bobina vocale: 28mm

Impedenza DC: 4 ohm

Potenza continua: 25 watt

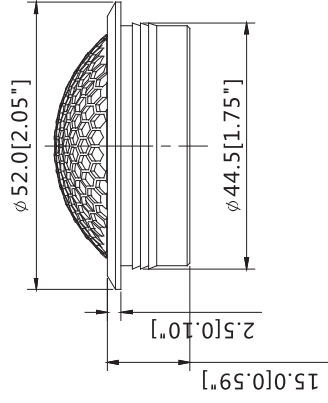
Risposta in frequenza: 1000-22000 Hz

Sensibilità: 90 dB

Peso: 0.09 kg

Profondità di montaggio: 14.0 mm

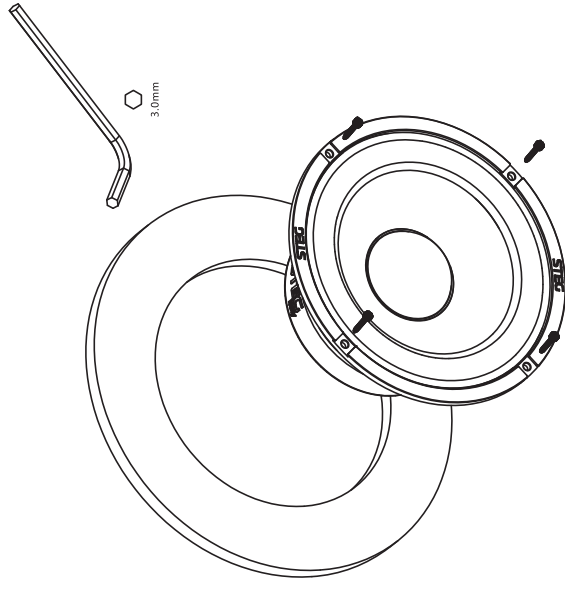
Diametro di montaggio: 44.0 mm



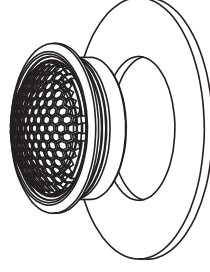
## Lista di imballaggio:

Altoparlante Woofe	X2
Tweeter	X2
Crossover	X2
Guida dell'utente	X1
Scheda di garanzia	X1
Certificato	X1

## Diagramma di installazione del woofer:



## Schema di installazione del tweeter:







## Parametri tecnici del tweeter:

Materiale del diaframma: doppio composito importato

Bobina vocale: 28mm

Impedenza DC: 4 ohm

Potenza continua: 25 watt

Risposta in frequenza: 1000-22000 Hz

Sensibilità: 90 dB

Peso: 0.09 kg

Profondità di montaggio: 14.0 mm

Diametro di montaggio: 44.0 mm

## Lista di imballaggio:

Altoparlante Woofer	X2
Tweeter	X2
Crossover	X2
Guida dell'utente	X1
Scheda di garanzia	X1
Certificato	X1

## User manual:

Thank you for purchasing the STEG brand speaker. This is a Master stroke series speaker designed and developed specifically for you. Your satisfaction is our constant pursuit, and it is our driving force! This product has passed comprehensive tests to ensure its performance consistency and reliability.

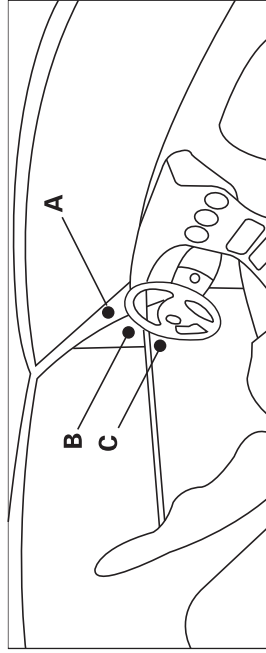
## Safety instructions:

- Before installing this product, make sure that the installation space is appropriate and read and understand all the instructions. If you do not follow the instructions, you will not be able to enjoy the warranty.
- Use the supplied mounting accessories to ensure safe and secure installation.
- Do not use the loudspeaker beyond maximum power.
- To prevent noise interference, make sure that the wiring is away from the engine, high voltage wires, and other potential noise sources.
- To prevent short circuits, make sure that wiring avoids moving parts and sharp edges.
- Clean the speaker with a soft cloth and do not use alcohol, chemicals, or household cleaners to clean the product.

## Guarantee conditions:

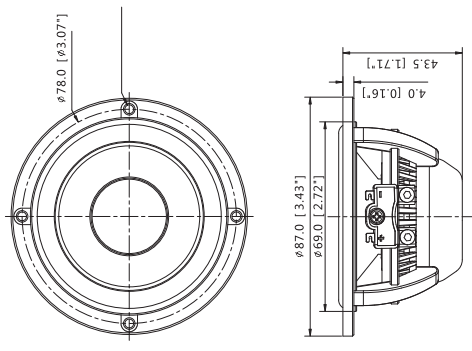
- All STEG speakers are covered by the official STEG dealer in your country.
- Your dealer can provide all the details about the warranty. The scope of the guarantee extends at least to the extent permitted by the legal guarantee in the country where the original purchase invoice is located.

**Midrange Installation Diagram:**



**Midrange Technical Parameters:**

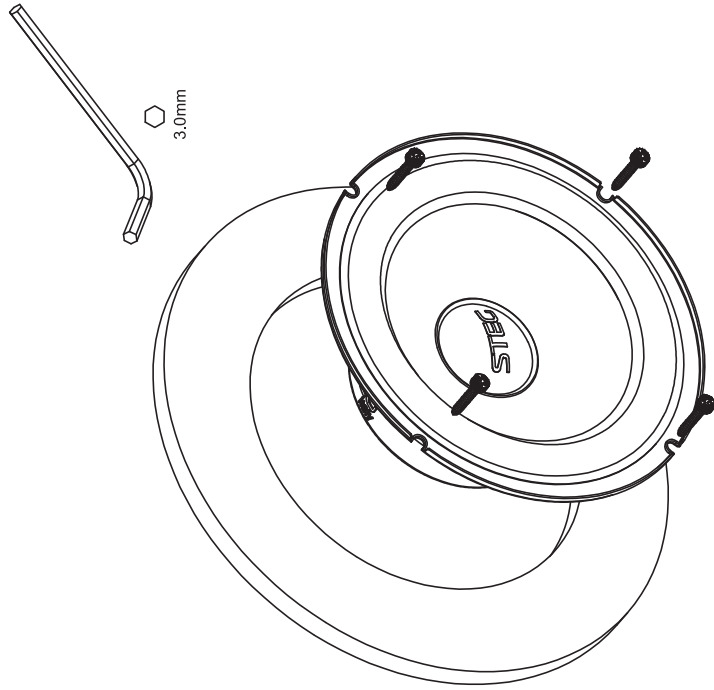
- Cone material : Special composite material
- Voice coil : 25mm
- DCR impedance : 3.6 ohms
- Continuous power : 30 watts
- Frequency response : 100-20000 Hz
- Sensitivity : 88 dB
- Qms : 3.9
- Qes : 0.53
- Qts (push Q value) : 0.46
- Effective vibration quality : 2.9g
- Equivalent volume : 0.21 liters
- Weight : 0.245 kg
- Mounting depth : 42.0 mm
- Mounting diameter : 87.0 mm



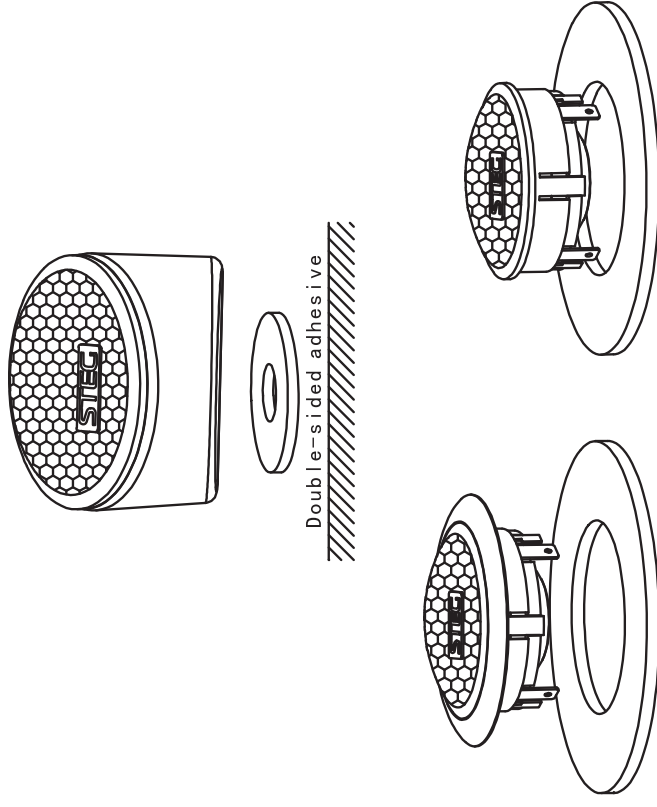
**Midrange packing list:**

- Midrange X2
- User Guide X1
- Warranty card X1
- Certificate X1
- Screw Pack (10 M3\*16) X1

**Woofer installation diagram:**



**Tweeter installation diagram:**



**Woofers technical parameters:**

Cone material : special formula paper cone

Voice coil : 25mm

Continuous power : 50 watts

Frequency response : 60-6000 Hz

DCR impedance : 2.8 ohm

Fo : 60.00 Hz

SPL : 88 dB

Sd : 136.8 cm<sup>2</sup>

Bl : 4.56 Tm

Qms : 3.88

Qes : 0.57

Qts : 0.5

No : 0.53 %

Vas : 17.35Ltr

Cms : 652.42mm/N

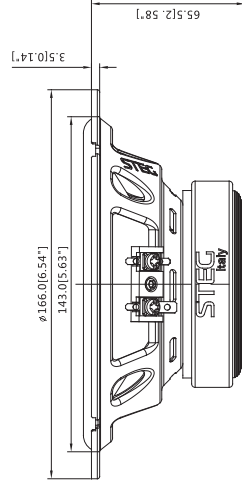
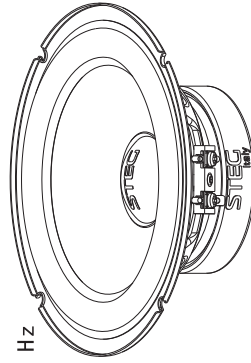
Mms : 12.05g

Mmd : 11.13m Kg

Weight : 0.94 kg

Mounting depth : 64 mm

Mounting diameter : 144 mm



**Tweeters technical parameters:**

Diaphragm material : Aluminum alloy + silk

Voice coil : 25.4mm

DCR impedance : 3.6 ohms

Continuous power : 25 watts

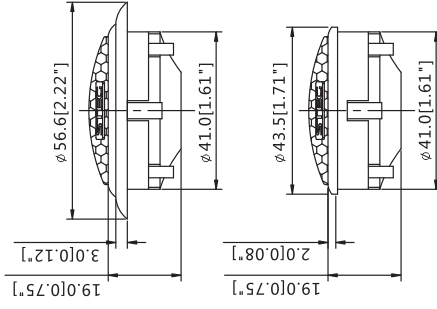
Frequency response : 1500-25000 Hz

Sensitivity : 90 dB

Weight : 0.07 kg

Mounting depth : 15 mm

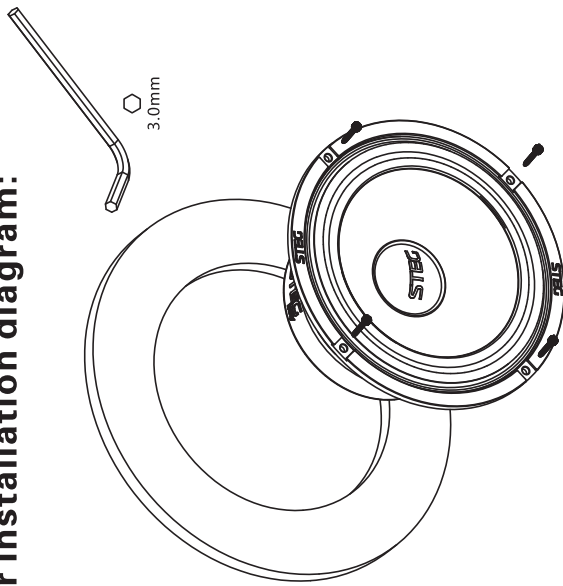
Mounting diameter : 41 mm



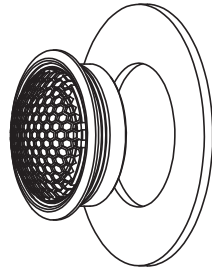
**Packing list:**

Woofer speaker	X2
Tweeter	X2
Accessories pack	X1
Tweeter wiring	X2
User Guide	X1
Warranty card	X1
Certificate	X1

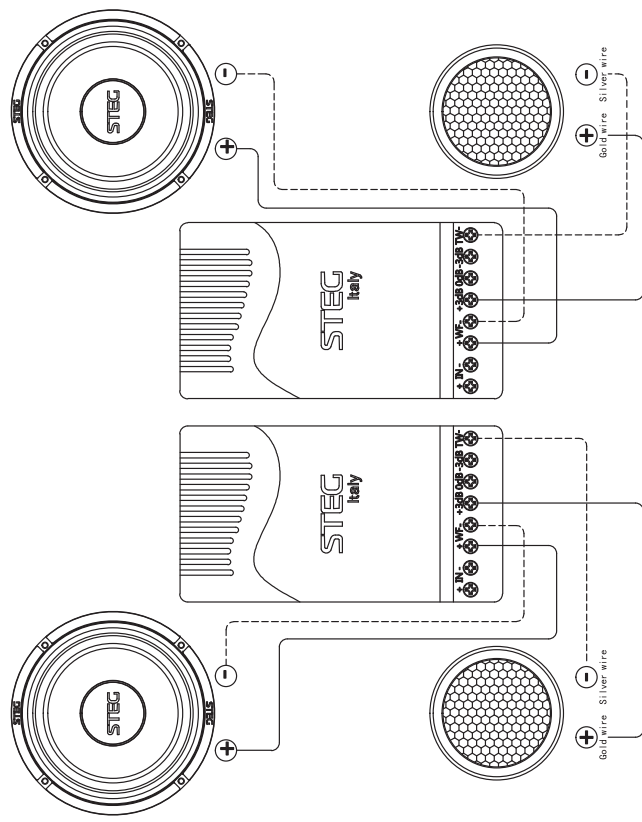
Woofer installation diagram:



Tweeter installation diagram:



Finished product connection diagram:



### Woofer technical parameters:

Cone material: special formula cone

Voice coil: 30.5mm

Continuous power: 50 watts

Frequency response: 50-5000 Hz

DCR Impedance: 3.6 ohm

Fo: 50.00 Hz

SPL: 90 dB

Sd: 149.5 cm<sup>2</sup>

Bl: 5.66 Tm

Qms: 4.42

Qes: 0.46

Qts: 0.42

No: 0.675 %

Vas: 23.87 Ltr

Cms: 751.43mm/N

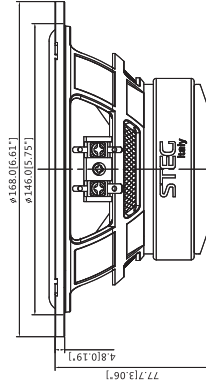
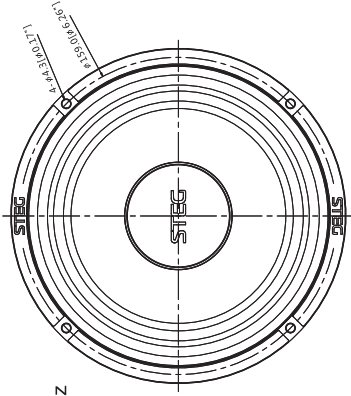
Mms: 12.79 g

Mmd: 11.74m Kg

Weight: 1.5 kg

Mounting depth: 74 mm

Mounting diameter: 147 mm



### Tweeter technical parameters:

Diaphragm material: Imported double composite

Voice coil: 28mm

DC impedance: 4 ohms

Continuous power: 25 watts

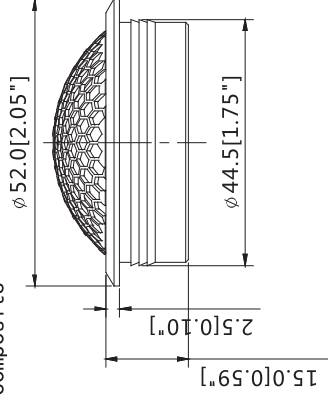
Frequency response: 1000-22000 Hz

Sensitivity: 90 dB

Weight: 0.09 kg

Mounting depth: 14.0 mm

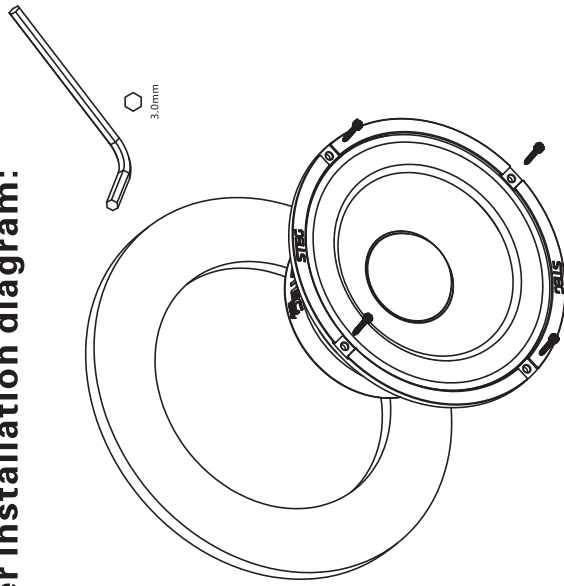
Mounting diameter: 44.0 mm



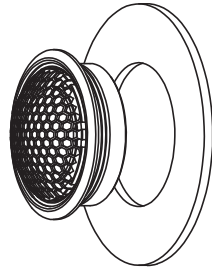
### Packing list:

Woofer speaker	X2
Tweeter	X2
Crossover	X2
User Guide	X1
Warranty card	X1
Certificate	X1

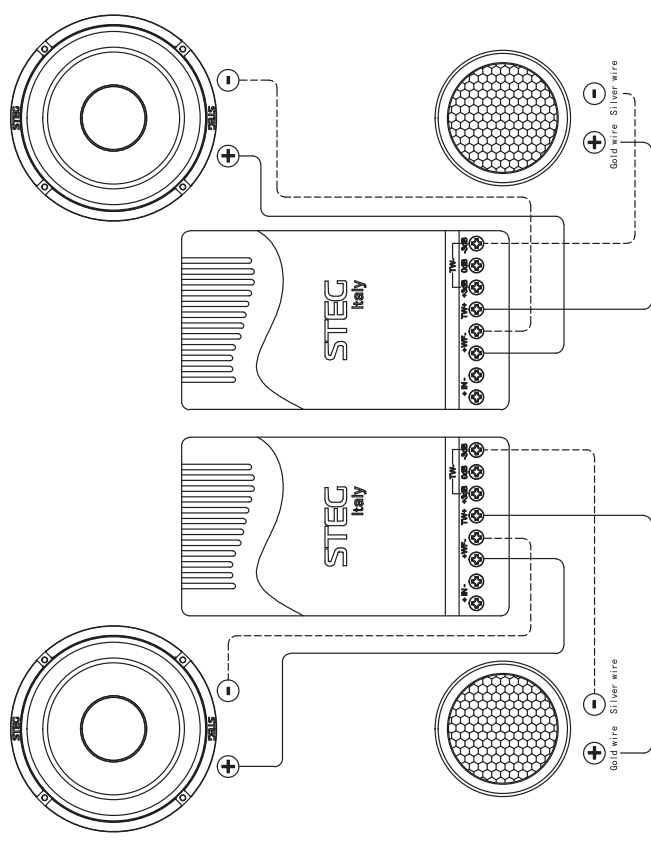
**Woofer installation diagram:**



**Tweeter installation diagram:**



**Finished product connection diagram:**



**Woofers technical parameters:**

Cone material: Special formula cone

Voice coil: 35mm

Continuous power: 50 watts

Frequency response: 60-5000 Hz

DCR impedance: 3.6 ohm

Fo: 60.00 Hz

SPL: 88 dB

Sd: 136.8 cm<sup>2</sup>

Bl: 6.56 Tm

Qms: 2.94

Qes: 0.48

Qts: 0.42

No: 0.55 %

Vas: 11.83Ltr

Cms: 444.84mm/N

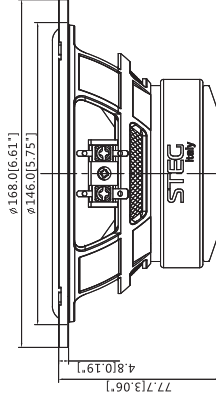
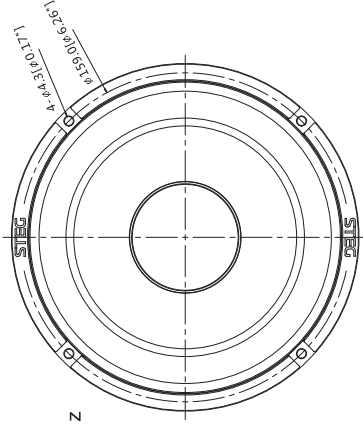
Mms: 14.97 g

Mmd: 14.05m Kg

Weight: 1.5 kg

Mounting depth: 74 mm

Mounting diameter: 147 mm



**Tweeter technical parameters:**

Diaphragm material: Imported double composite

Voice coil: 28mm

DC impedance: 4 ohms

Continuous power: 25 watts

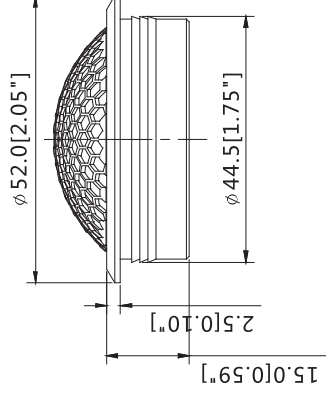
Frequency response: 1000-22000 Hz

Sensitivity: 90 dB

Weight: 0.09 kg

Mounting depth: 14.0 mm

Mounting diameter: 44.0 mm



**Packing list:**

Woofer speaker	X2
Tweeter	X2
Crossover	X2
User Guide	X1
Warranty card	X1
Certificate	X1



## ユーザーマニュアル

STEGブランドのスピーカーをお買い上げいただき、ありがとうございます。これは、特別に設計され、開発されたマスターシリースピーカーです。あなたの満足は私たちの絶え間ない追求であり、私たちの原動力です！この製品は、パフォーマンスの一貫性と信頼性を保証するために包括的なテストに合格しています。

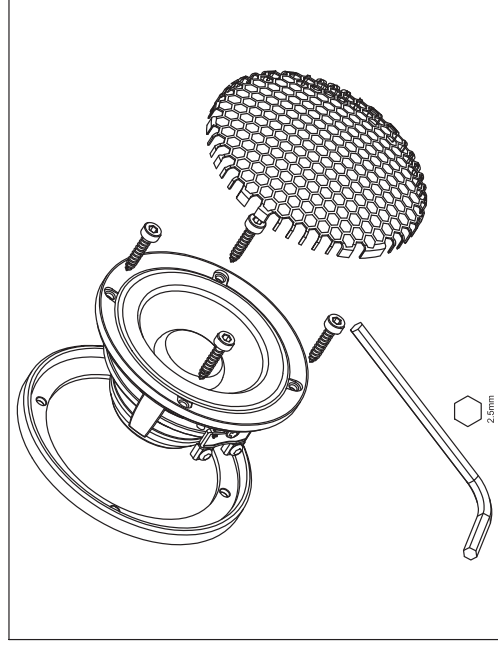
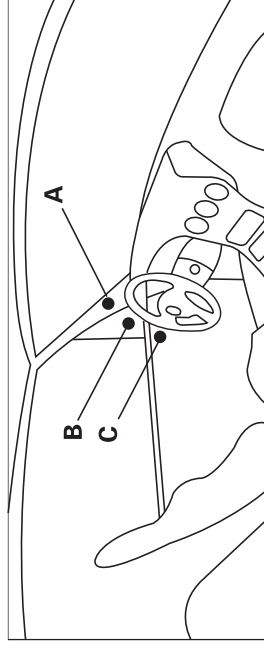
## 安全に関する指示

- この製品をインストールする前に、設置スペースが適切であることを確認し、すべての指示を読んで理解してください。指示に従わないと、保証を乐しむことができません。
- 付属の取り付け用アクセサリを使用して、安全で確実な取り付けを確保してください。
- ラウドスピーカーを最大出力を超えて使用しないでください。
- ノイズの混入を防ぐため、配線がエンジン、高圧電線などの騒音源から離れていることを確認してください。
- 短絡を防止するために、配線により部品や鋭いエッジが動かないようにしてください。
- スピーカーを柔らかい布で拭いてください。アルコールや化学薬品、家庭用洗剤を使用しないでください。

## 保証条件

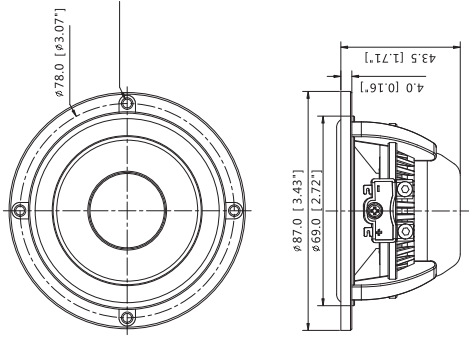
- すべてのSTEGスピーカーは、お住まいの国の正規のSTEG販売店でカバーされています。
- 販売店は、保証に関するすべての詳細を提供することができます。保証の範囲は、元の購入請求書が所在する国の法的保証によって認められている範囲にまで及ぶ。

## ミドルスピーカー設置図:



ミドルスピーカー設置図:

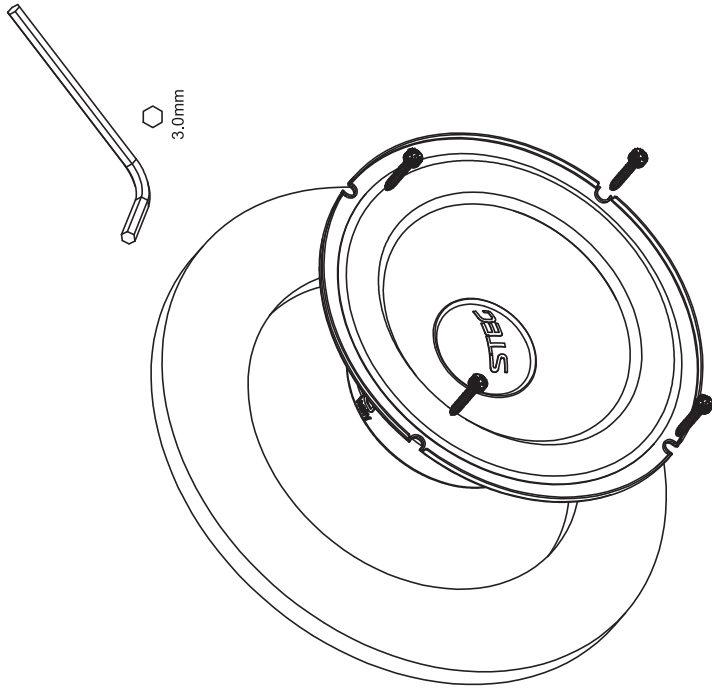
ドラム紙材料: 特殊複合材料  
 ボイスコイル: 25mm  
 DCインピーダンス: 3.6オーム  
 連続電力: 30ワット  
 周波数応答: 100~20000Hz  
 感度: 88 dB  
 Qms: 3.9  
 Qes: 0.53  
 Qts (プッシュQ値): 0.46  
 効果的な振動の質: 2.9g  
 等価容積: 0.21リットル  
 重量: 0.245 kg  
 取り付け深さ: 42.0 mm  
 取り付け直径: 87.0 mm



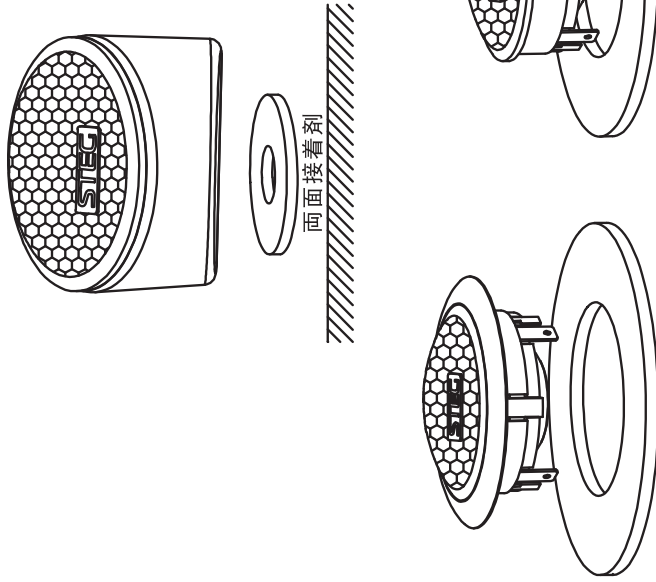
ミドルトーンパッキングリスト:

ミドルホーン X2  
 ユーザーガイド X1  
 保証カード X1  
 証明書 X1  
 スクリューパック (10 M3 \* 16) X1

ベーススピーカー設置図:



## トレブルインストール図:



## ベースの技術的パラメータ:

ドラム紙の材質: 特殊配合紙コーン

ボイスコイル: 25mm

連続出力: 50ワット

周波数応答: 60-6000 Hz

Revc : 2.8 ohm

Fo: 60.00 Hz

SPL: 88 dB

Sd: 136.8 cm<sup>2</sup>

Bl: 4.56 Tm

Qms: 3.88

Qes: 0.57

Qts: 0.5

No: 0.53 %

Vas: 17.35Ltr

Cms: 652.42mm/N

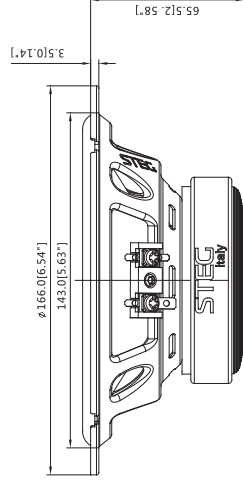
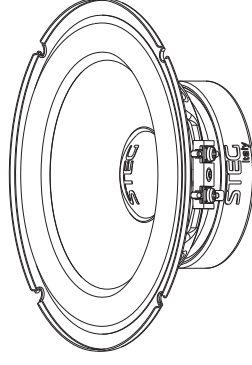
Mms: 12.05g

Mmd: 11.13m Kg

重量: 0.94 kg

取り付けの深さ: 64 mm

取付径: 144 mm



トレブル技術パラメータ:

ダイヤフラム材質: アルミニウム合金+シルク

ボイスコイル: 25.4mm

DCインピーダンス: 3.6オーム

連続出力: 25ワット

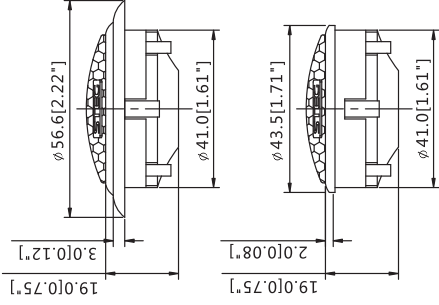
周波数応答: 1500-25000 Hz

感度: 90 dB

重量: 0.07キロ

取り付け深さ: 15 mm

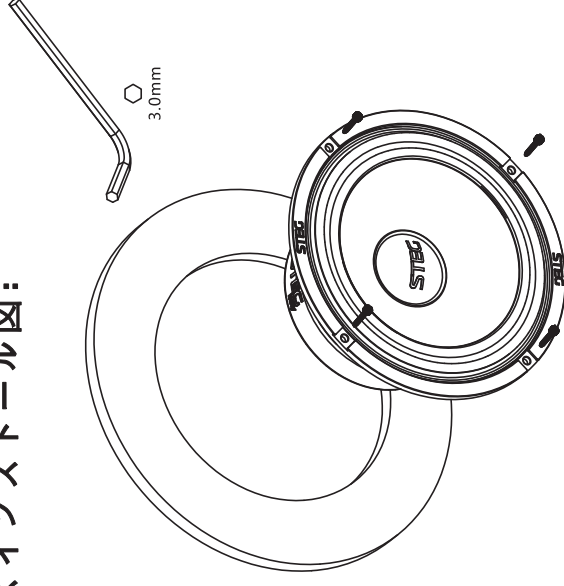
取付径: 41 mm



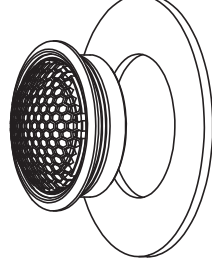
パッキングリスト:

- ベーススピーカー X2
- ツイスター X2
- キット X1
- トレブル配線 X2
- ユーザガイド X1
- 保証カード X1
- 証明書 X1

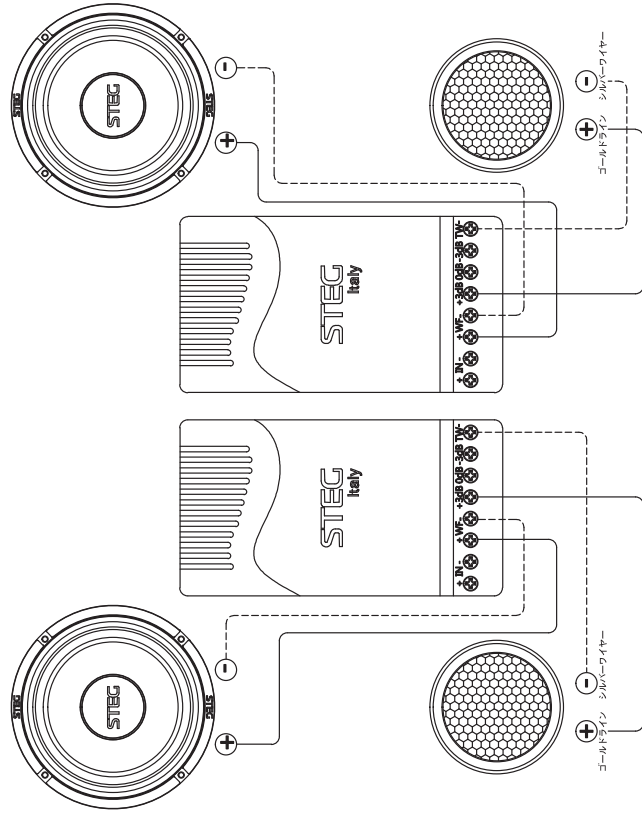
ベースインストール図:



ツイスターのインストール図:



完成品接続図:



ベースの技術的パラメータ:

ドラム紙の材質: 特殊フォーミュラコーン

ボイスコイル: 30.5mm

連続出力: 50ワット

周波数応答: 50~5000Hz

Revc: 3.6 ohm

Fo: 50.00 Hz

SPL: 90 dB

Sd: 149.5 cm<sup>2</sup>

Bl: 5.66 Tm

Qms: 4.42

Qes: 0.46

Qts: 0.42

No: 0.675 %

Vas: 23.87 Ltr

Cms: 751.43mm/N

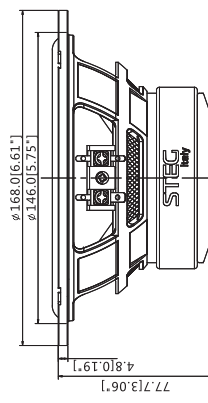
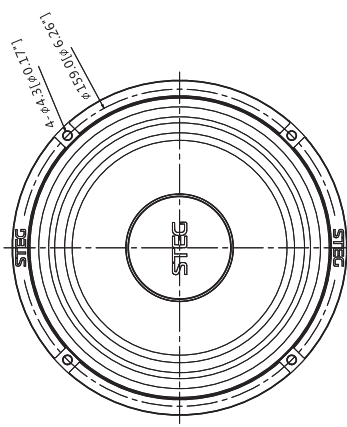
Mms: 12.79 g

Mmd: 11.74m Kg

重量: 1.5キロ

取り付け深さ: 74 mm

取付径: 147 mm



**トレブル技術パラメータ:**

ダイヤフラム材質: 輸入二重複合フィルム

ボイスコイル: 28mm

DCインピーダンス: 4オーム

連続出力: 25ワット

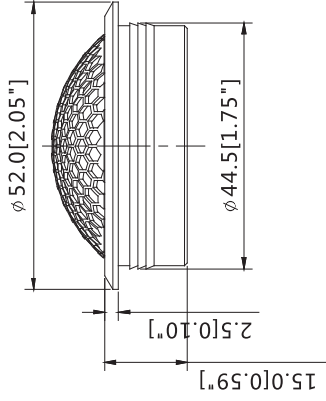
周波数応答: 1000-22000 Hz

感度: 90 dB

重量: 0.09 kg

取り付け深さ: 14.0 mm

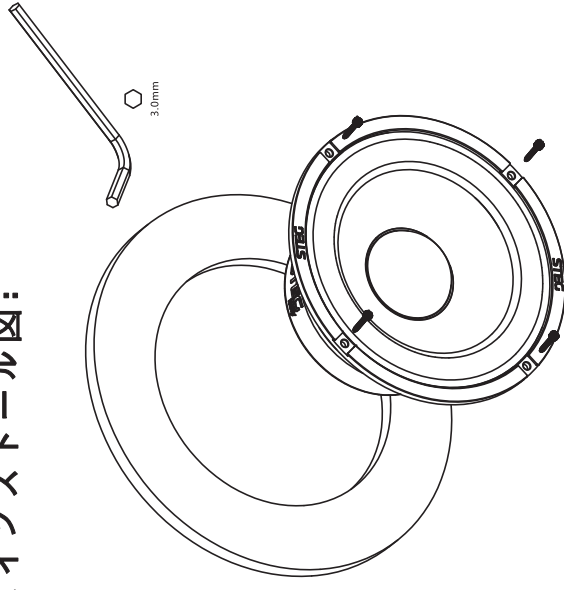
取付径: 44.0 mm



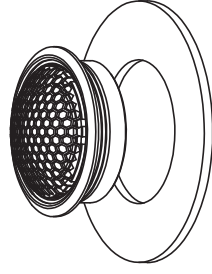
**パッキングリスト:**

- ベーススピーカー X2
- ツイーター X2
- クロスオーバー X2
- ユーザージャーガイド X1
- 保証カード X1
- 証明書 X1

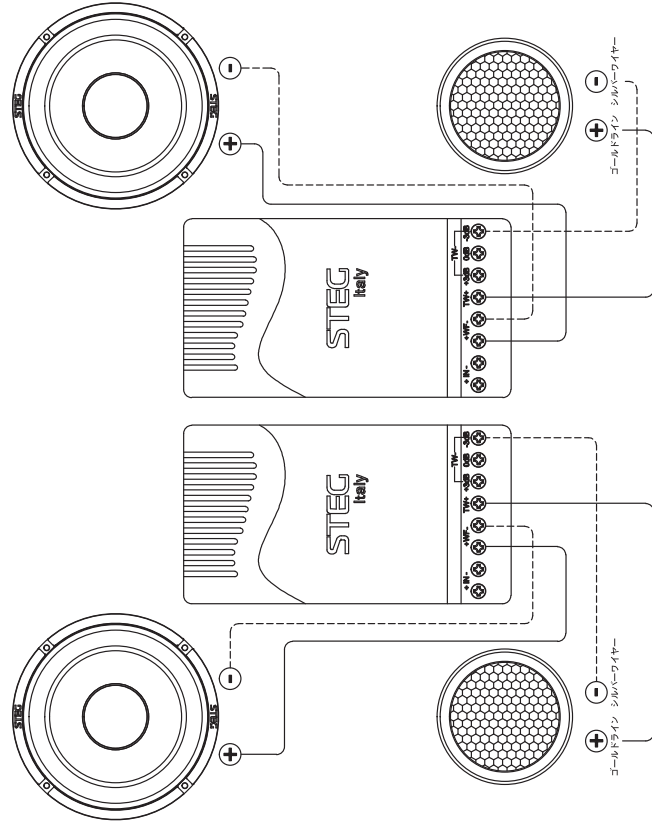
**ベースインストール図:**



**ツイーターのインストール図:**



完成品接続図:



ベースの技術的パラメータ:

ドラム紙の材質: 特殊フォーミュラコーン

ボイスコイル: 35mm

連続出力: 50ワット

周波数応答: 60~5000Hz

Revco: 3.6 ohm

Fo: 60.00 Hz

SPL: 88 dB

Sd: 136.8 cm<sup>2</sup>

Bl: 6.56 Tm

Qms: 2.94

Qes: 0.48

Qts: 0.42

No: 0.55 %

Vas: 11.83Ltr

Cms: 444.84mm/N

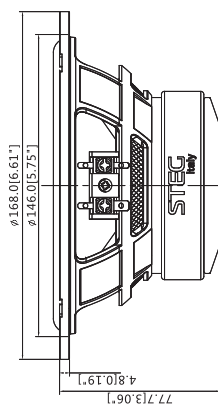
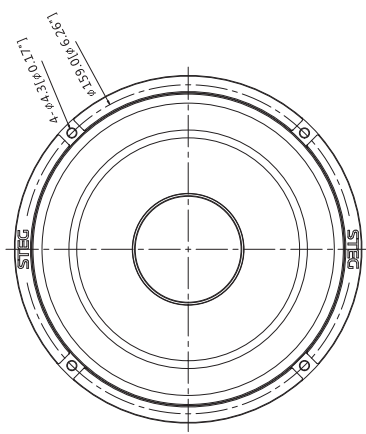
Mms: 14.97 g

Mmd: 14.05m Kg

重量: 1.5キロ

取り付け深さ: 74 mm

取付径: 147 mm



## トレブル技術パラメータ:

ダイヤフラム材質: 輸入二重複合フィルム

ボイスコイル: 28mm

DCインピーダンス: 4オーム

連続出力: 25ワット

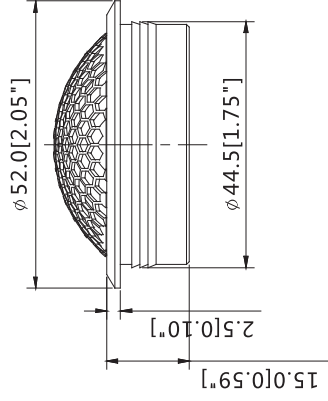
周波数応答: 1000-22000 Hz

感度: 90 dB

重量: 0.09 kg

取り付け深さ: 14.0 mm

取付径: 44.0 mm



## パッキングリスト:

ベーススピーカー	X2
ツイーター	X2
クロスオーバー	X2
ユーザーガイド	X1
保証カード	X1
証明書	X1

- ▶ 感谢您的查阅!
- ▶ Accoglie con favore la consultazione!
- ▶ Welcome to consult!
- ▶ あなたの検査をありがとうございます!